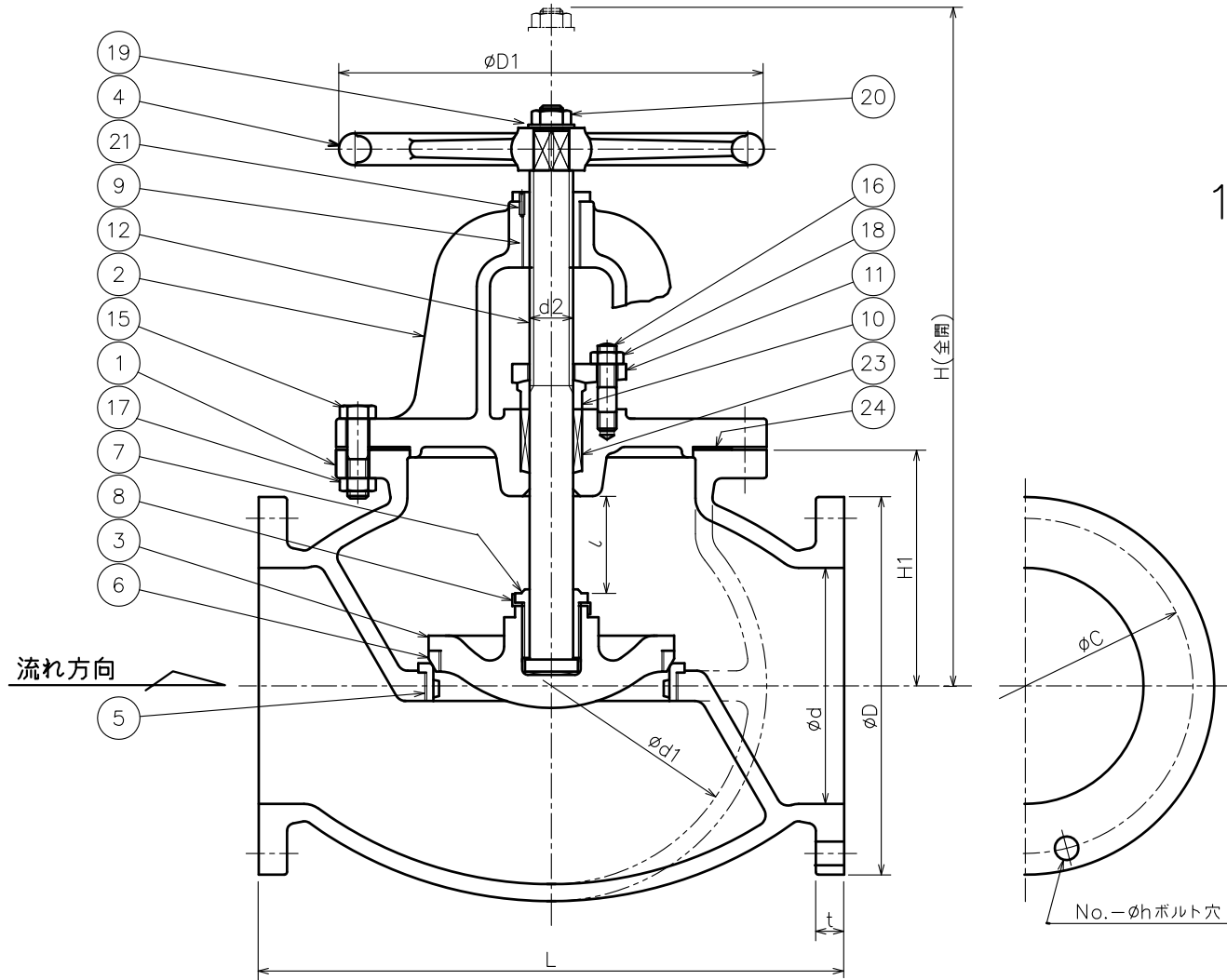


来歴				
符号	改訂理由	日付	担当	承認
①	No.23パッキン型番変更	'10.10.9	山本	江畑
②				
③				



鑄出しマーク

10K-呼び径 S



FC

表側

裏側

24	ガスケット	V/#6500	1	ノンアスベスト
23	パッキン	V/#N133+V/#6500	1s	ノンアスベスト
21	止めねじ	SCM435	1	
20	六角ナット	SS 400	1	
19	座金	SS 400	1	
18	六角ナット	SS 400	2	
17	六角ナット	SS 400	—	
16	植込ボルト	SS 400	2	
15	六角ボルト	SS 400	—	
12	弁棒	SUS 304	1	
11	パッキン押え板	SS 400	1	
10	パッキン押え輪	SUS 403	1	
9	ねじはめ輪	CAC 406	1	
8	回り止め	SUS 304P	1	
7	弁押え	SUS 304	1	
6	弁体付弁座	SUS 304		
5	弁箱付弁座	SUS 304	1	
4	ハンドル車	FC 200	1	
3	弁体	FC 200	1	
2	ふた	FC 200	1	
1	弁箱	FC 200	1	

呼び径	d	L	フランジ					ボルトの呼び径	t	弁箱		弁棒	リフト	D1	H	質量 (kgf)	個数
			D	ボルト穴		d1	H1										
				C	No.					h							
250	250	620	400	355	12	25	M22	30	420	250	TW46	96	450	710	258		
300	300	700	445	400	16	25	M22	32	485	305	TW52	117	500	883	390		

符号	名称	材料	個数	備考
部品明細表				
整理番号		形式	JW-3	
尺度	〜	製作	個数	
日付	H17.11.7	承認	検図	製図
品名	フランジ形 鑄鉄 10K 玉形弁			
金	江	西		
山	畑	村		
古川工業株式会社	図番	GO-0011△		